

# 产品规格书

产品名称: LE系列1500壳体

产品编号: SC-LE-1500

适配功率: 0.4-1.5KW

电压等级: 220- 380V

版 本: 1.0

版本	日期	版本更新记录	核准
1.0		基本功能	

浙江蜀川电气科技有限公司

DESCRIPTION:  
(规格书)  
**SPECIFICATION**

Model No.:

Document No.:

REV:  
1.0

日期  
14.08.09

编制  
王跃

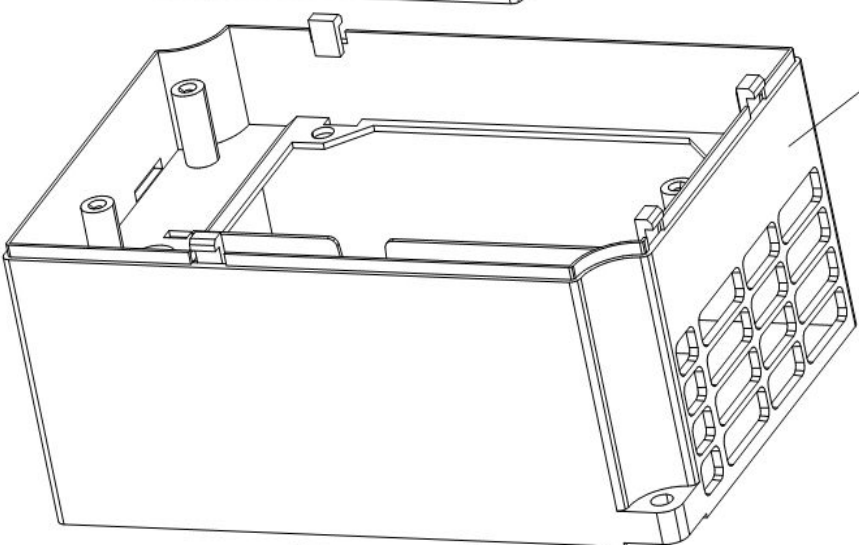
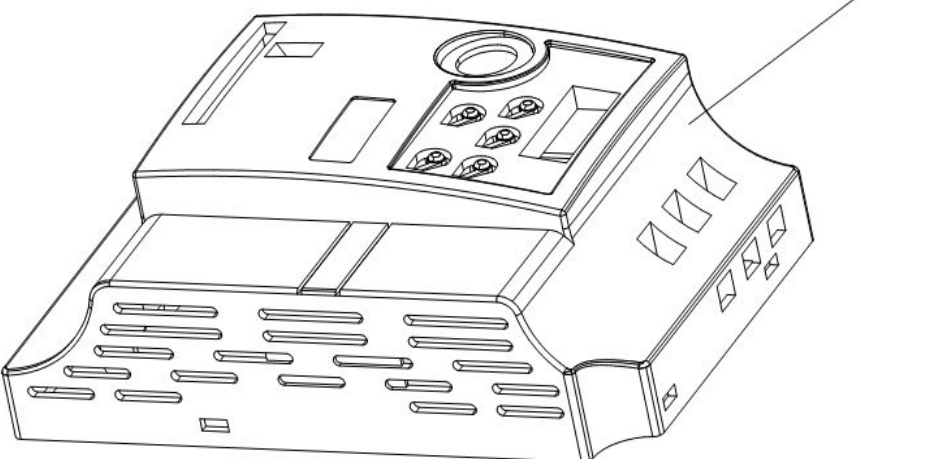
审核

批准

上盖

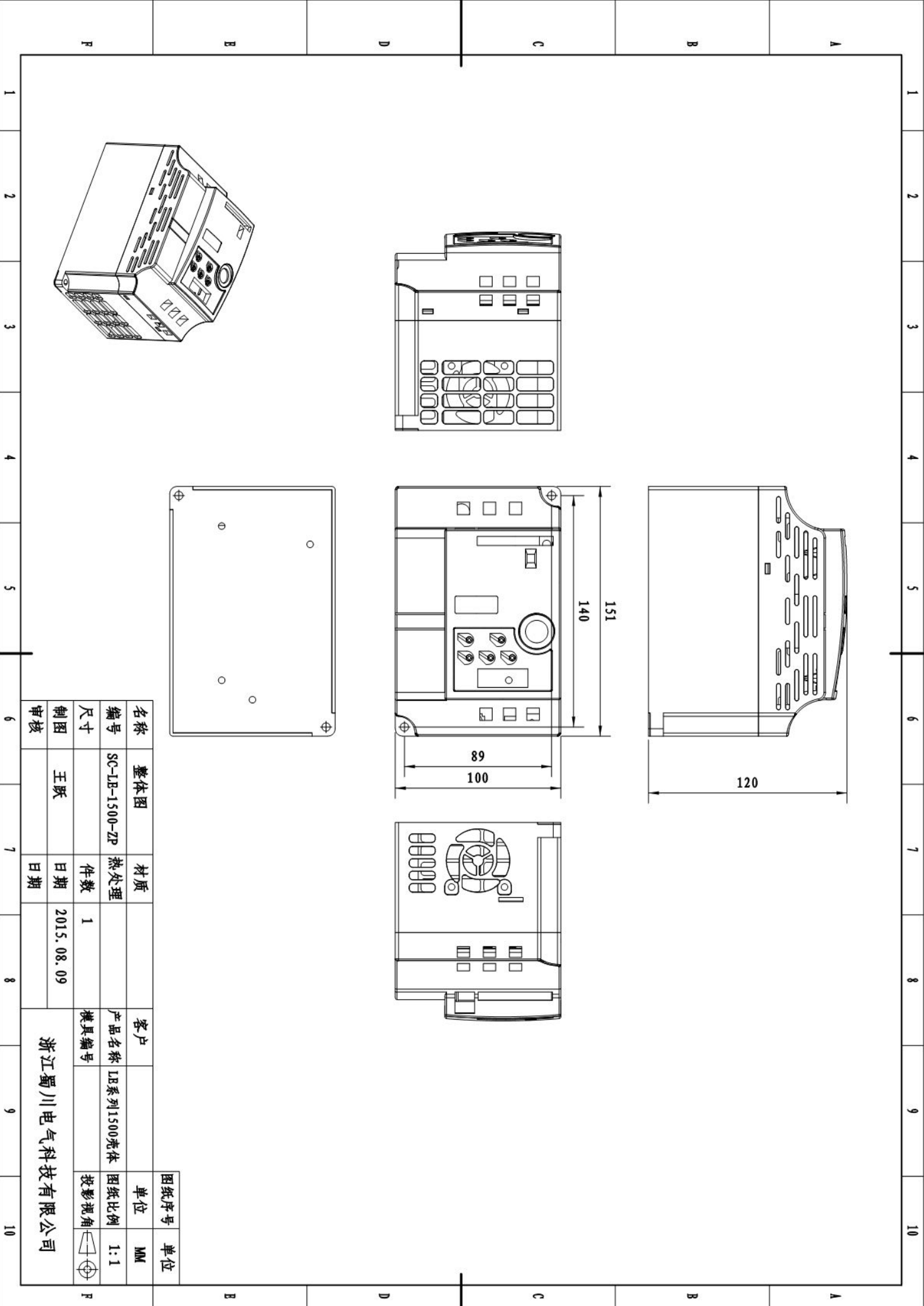
底座

铁板



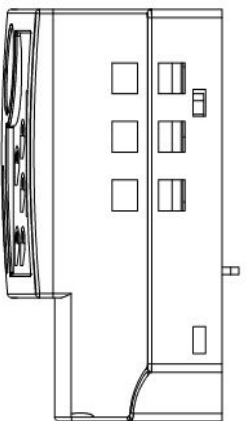
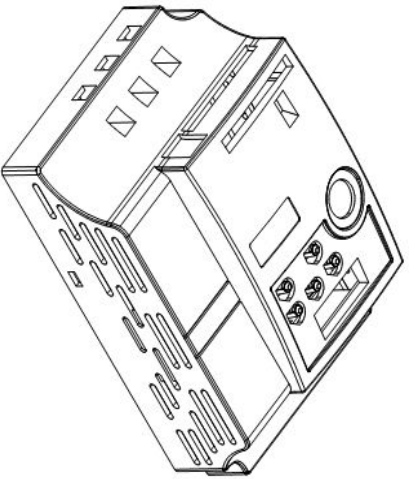
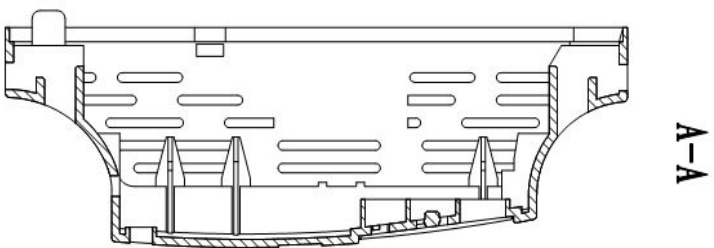
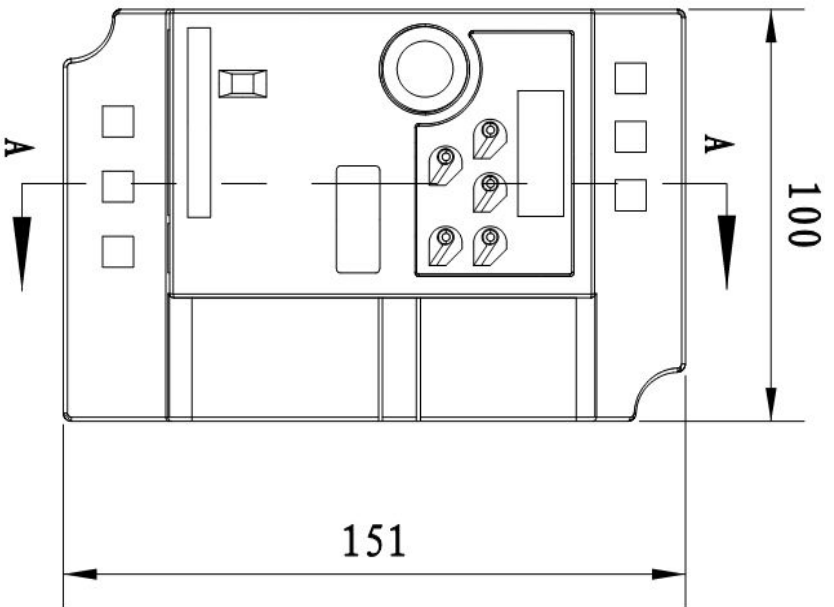
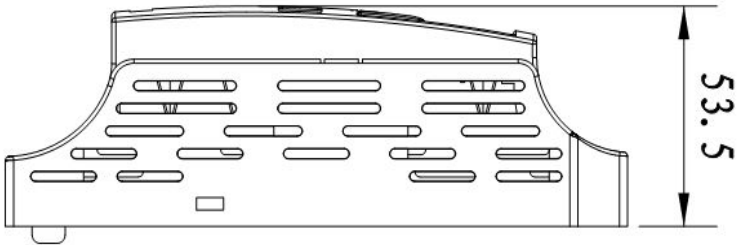
名称	组装机	材质	客户	图纸序号	单位
编号	SC-LB-1500-82	热处理	产品名称	LB系列1500壳体	MM
尺寸		件数	模具编号	图纸比例	1:1
制图	王跃	日期	2015.08.09	投影视角	
审核		日期			

浙江蜀川电气科技有限公司



名称	整体图	材质	客户	图纸序号	单位
编号	SC-LE-1500-ZP	热处理	产品名称	LE系列1500壳体	MM
尺寸		件数	模具编号	图纸比例	1:1
制图	王跃	日期	2015.08.09	投影视角	
审核		日期			

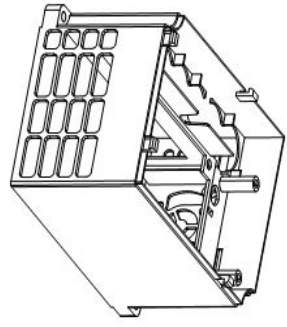
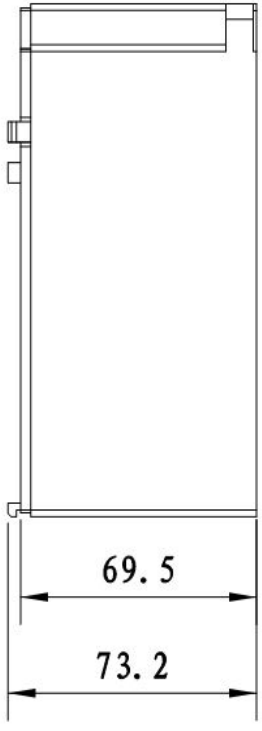
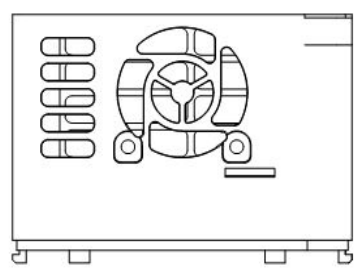
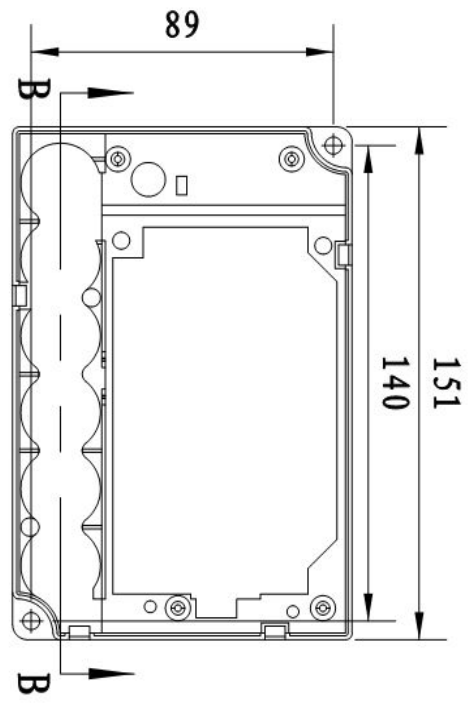
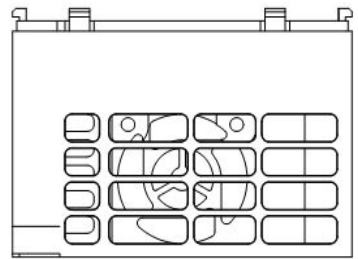
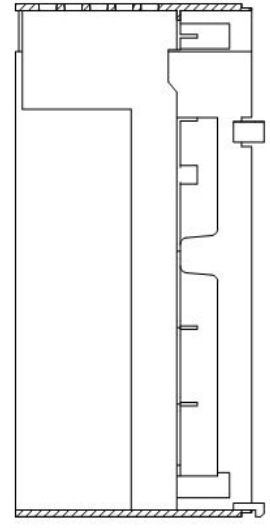
浙江蜀川电气科技有限公司



名称	上盖	客户	浙江蜀川电气科技有限公司
编号	SC-LB-1500-01	产品名称	LB系列1500壳体
尺寸		件数	1
制图	王跃	日期	2015.08.09
审核		日期	
		模具编号	
		图纸序号	
		单位	MM
		图纸比例	1:1
		投影视角	

1 2 3 4 5 6 7 8 9 10

B-B

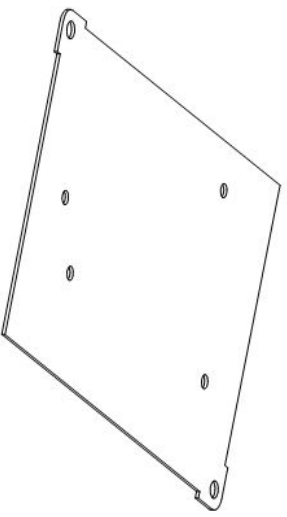
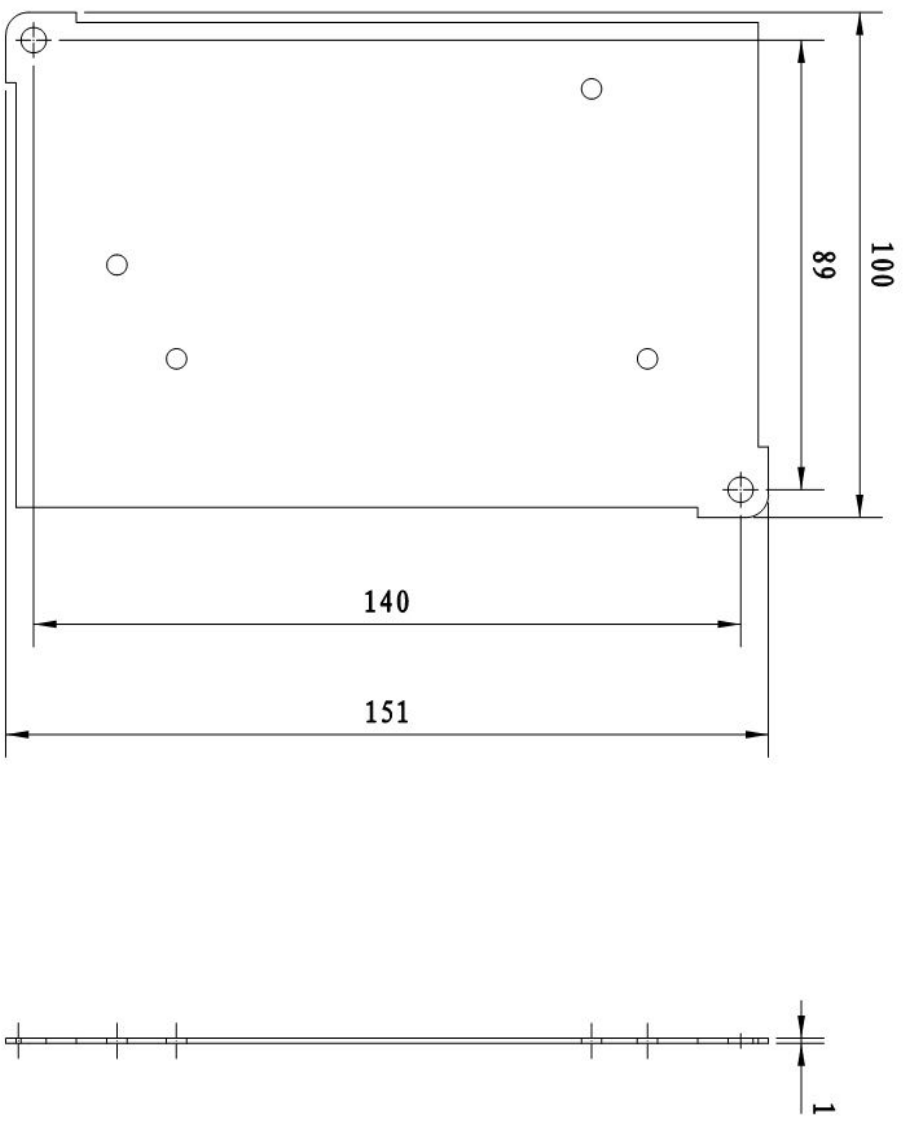


名称	底座	材质	客户	图纸序号	单位
编号	SC-LB-1500-02	热处理	产品名称 LB系列1500壳体	单位	MM
尺寸		件数	模具编号	图纸比例	1:1
制图	王跃	日期	2015.08.09	投影视角	
审核		日期			

浙江蜀川电气科技有限公司

A B C D E F

A B C D E F



名称	铁板	材质		图纸序号	单位
编号	SC-LB-1500-03	热处理		单位	MM
尺寸		件数	1	图纸比例	1:1
制图	王跃	日期	2015.08.09	投影视角	
审核					
			客户	模具编号	
			产品名称	LB系列1500壳体	
浙江蜀川电气科技有限公司					